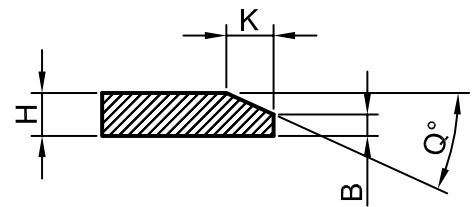
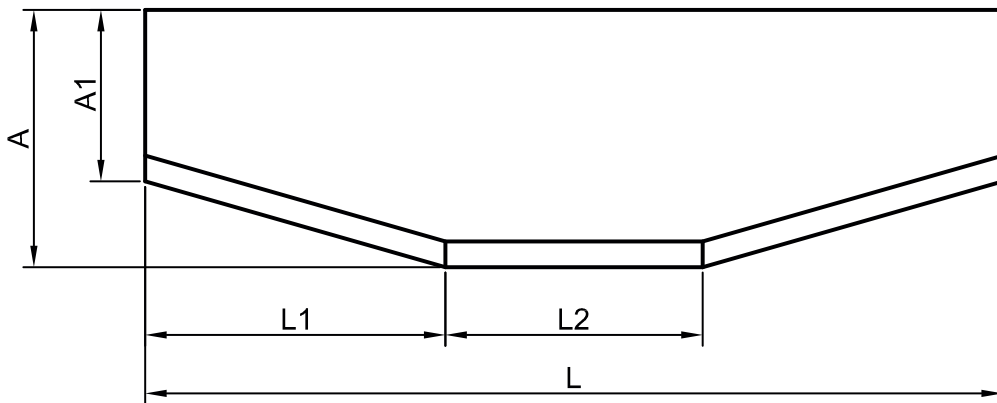
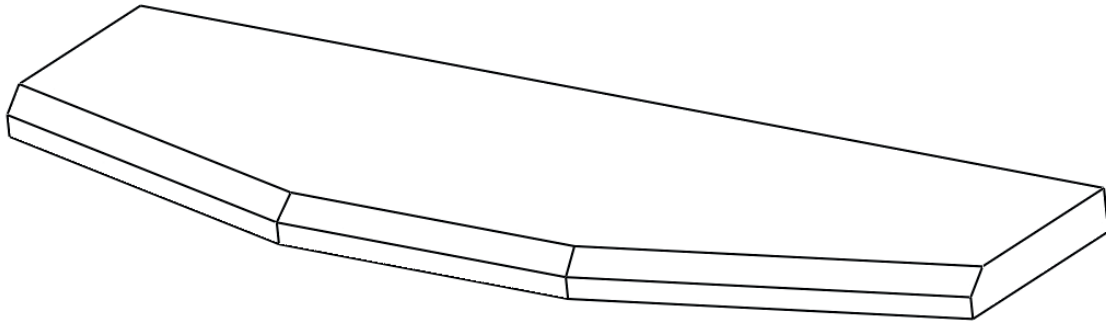


# LEMIESZ

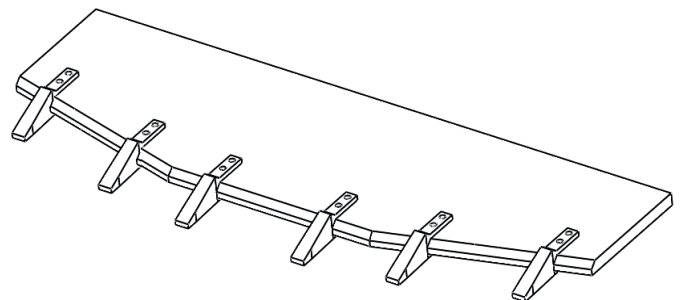
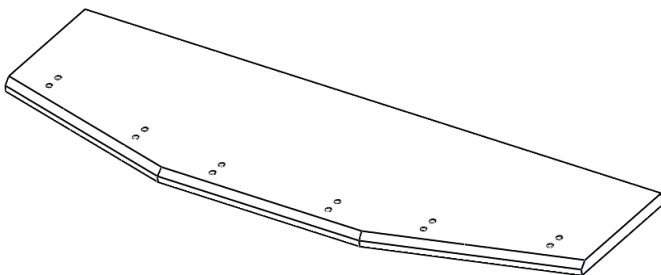
wzór: L015



H	<input type="checkbox"/>	
L	<input type="checkbox"/>	
L1	<input type="checkbox"/>	
L2	<input type="checkbox"/>	
A	<input type="checkbox"/>	
A1	<input type="checkbox"/>	
B	<input type="checkbox"/>	
K	<input type="checkbox"/>	

lub podaj  $Q^\circ$

Gatunek stali (zaznacz odpowiedni)	
HARDOX 400	<input type="checkbox"/>
HARDOX 450	<input type="checkbox"/>
HARDOX 500	<input type="checkbox"/>
HARDOX 550	<input type="checkbox"/>
HARDOX 600	<input type="checkbox"/>



/\* wprowadzane wartości w mm. /

**-STAL-HURT- S.C.**

ul. Główna 136; 58-410 Marciszów  
tel/fax 75 74 10 358  
mobile 606 574 168

[www.stal-hurt.com](http://www.stal-hurt.com) biuro@stal-hurt.com



**SSAB**