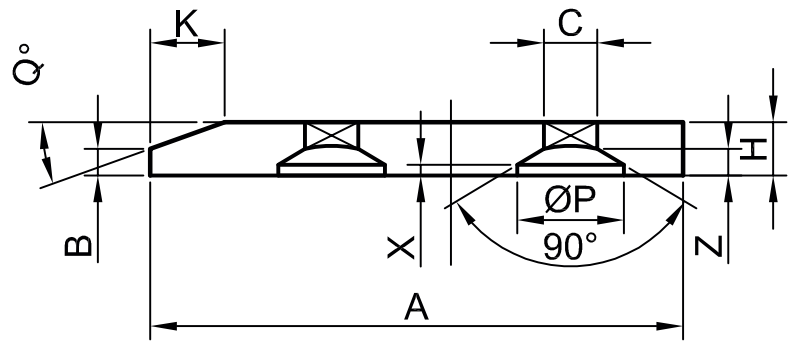
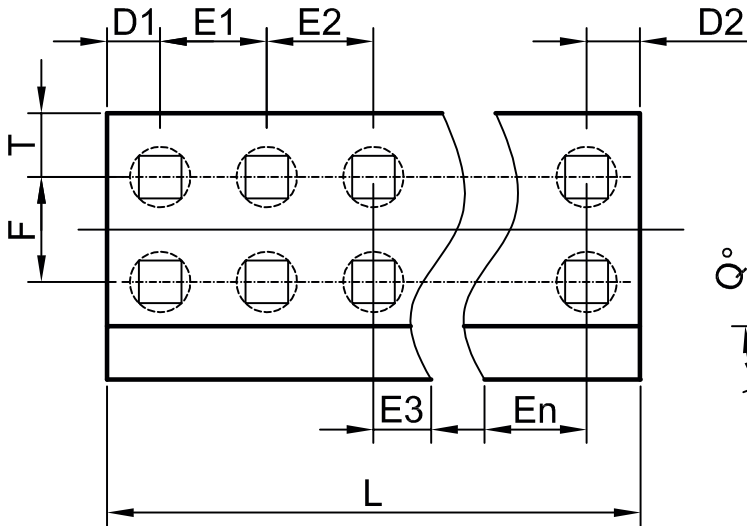
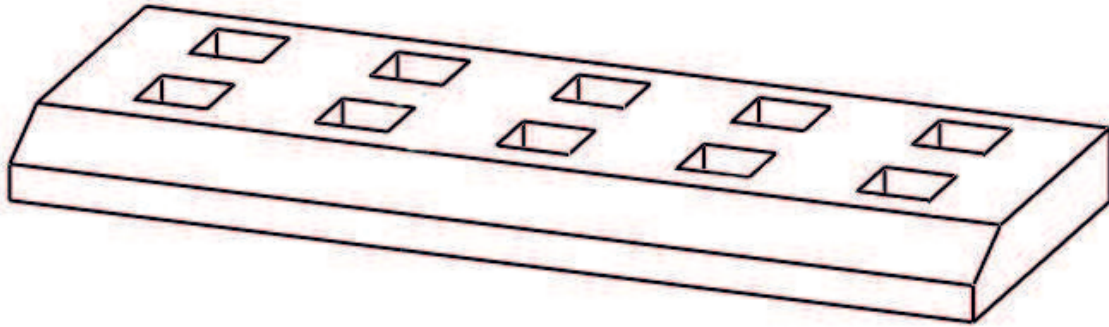


LEMIESZ

wzór: L007

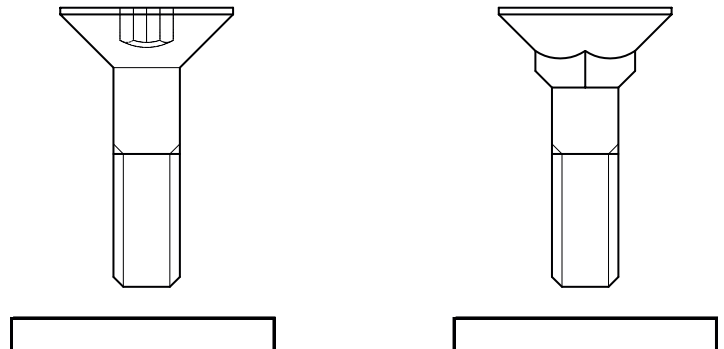


H										
L										
A										
B										
K										
T										
F										
D	D1	D2								
E	E1	E2	E3	E4	E5	E6	E7	E8	E9	E10
C										
ØP										
Z										
X										

lub podaj Q°

lub podaj rozmiar sruby

Gatunek stali (zaznacz odpowiedni)	
HARDOX 400	<input type="checkbox"/>
HARDOX 450	<input type="checkbox"/>
HARDOX 500	<input type="checkbox"/>
HARDOX 550	<input type="checkbox"/>
HARDOX 600	<input type="checkbox"/>



/* wprowadzane wartości w mm. /

-STAL-HURT- S.C.

ul. Główna 136; 58-410 Marciszów
tel/fax 75 74 10 358
mobile 606 574 168

www.stal-hurt.com biuro@stal-hurt.com



SSAB