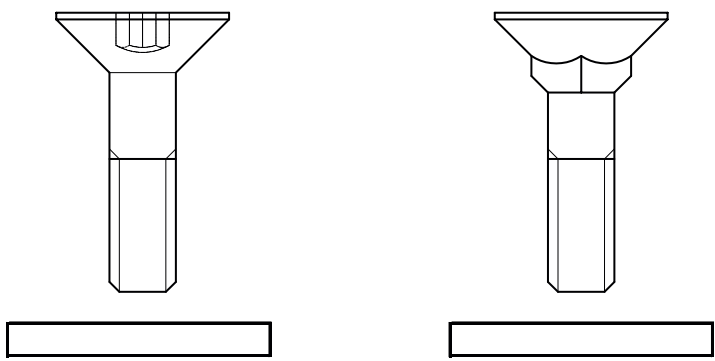


H											
L											
A											
B											
K											
T											
D		D1	D2								
E		E1	E2	E3	E4	E5	E6	E7	E8	E9	E10
ØC											
ØP											
Z											
X											

lub podaj Q°

lub podaj rozmiar sruby

Gatunek stali (zaznacz odpowiedni)	
HARDOX 400	<input type="checkbox"/>
HARDOX 450	<input type="checkbox"/>
HARDOX 500	<input type="checkbox"/>
HARDOX 550	<input type="checkbox"/>
HARDOX 600	<input type="checkbox"/>



/\* wprowadzane wartości w mm. /