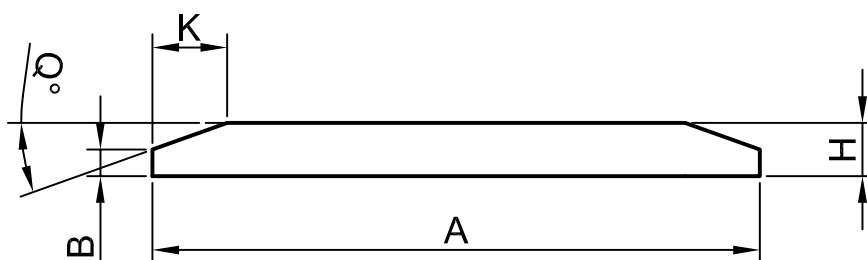
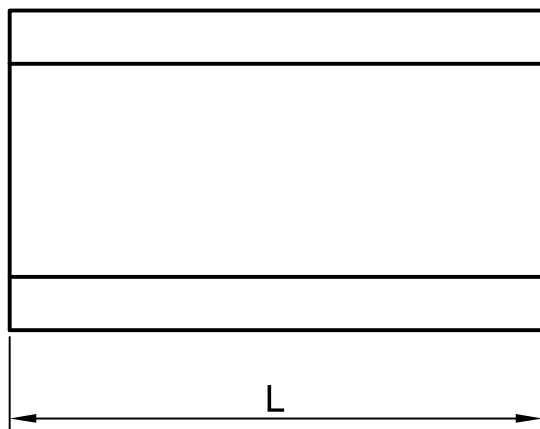
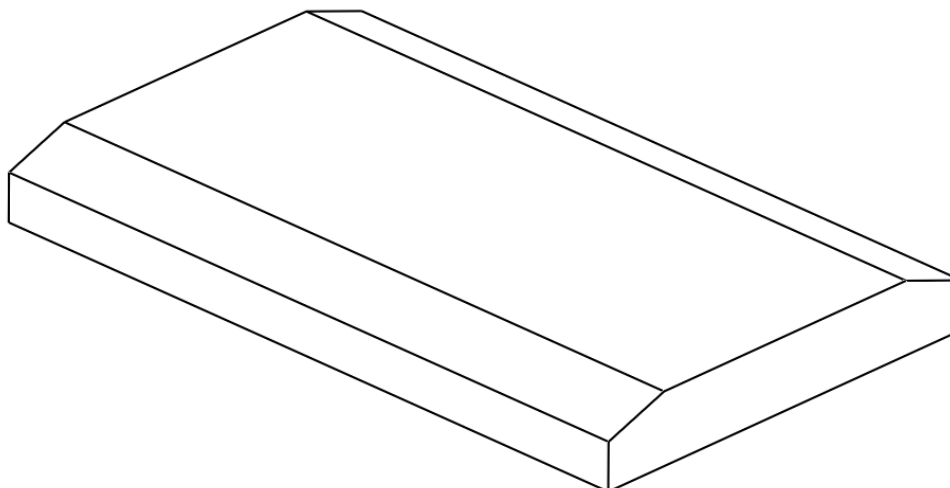


LEMIESZ

wzór: L008



| | | |
|---|--|--|
| H | | |
| L | | |
| A | | |
| B | | |
| K | | |

lub podaj Q°

| Gatunek stali (zaznacz odpowiedni) | | |
|------------------------------------|--------------------------|--|
| HARDOX 400 | <input type="checkbox"/> | |
| HARDOX 450 | <input type="checkbox"/> | |
| HARDOX 500 | <input type="checkbox"/> | |
| HARDOX 550 | <input type="checkbox"/> | |
| HARDOX 600 | <input type="checkbox"/> | |

/* wprowadzane wartości w mm. /

-STAL-HURT- S.C.

ul. Główna 136; 58-410 Marciszów
tel/fax 75 74 10 358
mobile 606 574 168

www.stal-hurt.com biuro@stal-hurt.com



SSAB