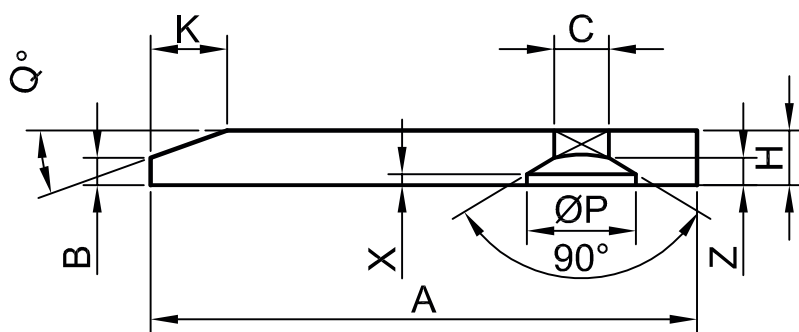
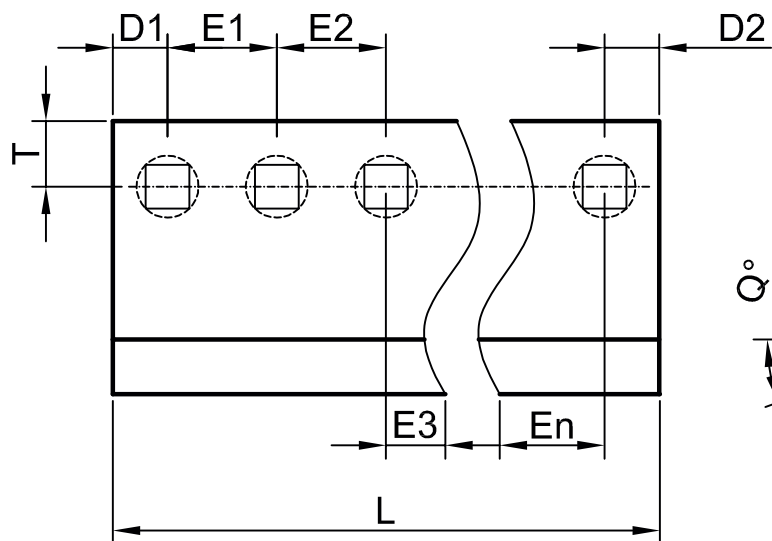
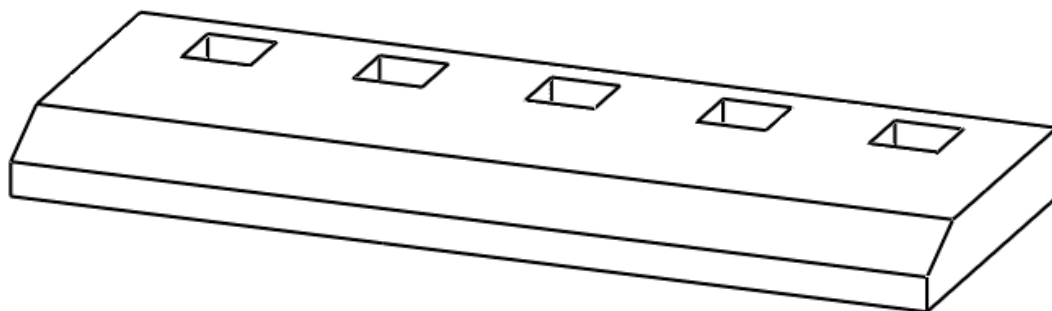


LEMIESZ

wzór: L004

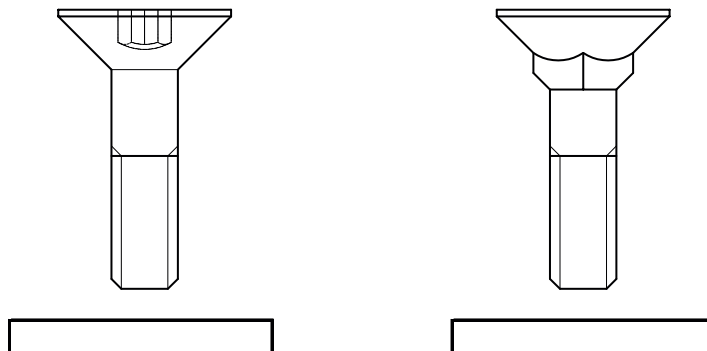


| | | | | | | | | | | | |
|----|--|----|----|----|----|----|----|----|----|----|-----|
| H | | | | | | | | | | | |
| L | | | | | | | | | | | |
| A | | | | | | | | | | | |
| B | | | | | | | | | | | |
| K | | | | | | | | | | | |
| T | | | | | | | | | | | |
| D | | D1 | D2 | | | | | | | | |
| E | | E1 | E2 | E3 | E4 | E5 | E6 | E7 | E8 | E9 | E10 |
| C | | | | | | | | | | | |
| ØP | | | | | | | | | | | |
| Z | | | | | | | | | | | |
| X | | | | | | | | | | | |

lub podaj Q°

lub podaj rozmiar śruby

| Gatunek stali (zaznacz odpowiedni) | |
|------------------------------------|--------------------------|
| HARDOX 400 | <input type="checkbox"/> |
| HARDOX 450 | <input type="checkbox"/> |
| HARDOX 500 | <input type="checkbox"/> |
| HARDOX 550 | <input type="checkbox"/> |
| HARDOX 600 | <input type="checkbox"/> |



/* wprowadzane wartości w mm. /

-STAL-HURT- S.C.

ul. Główna 136; 58-410 Marciszów
tel/fax 75 74 10 358
mobile 606 574 168

www.stal-hurt.com biuro@stal-hurt.com



SSAB