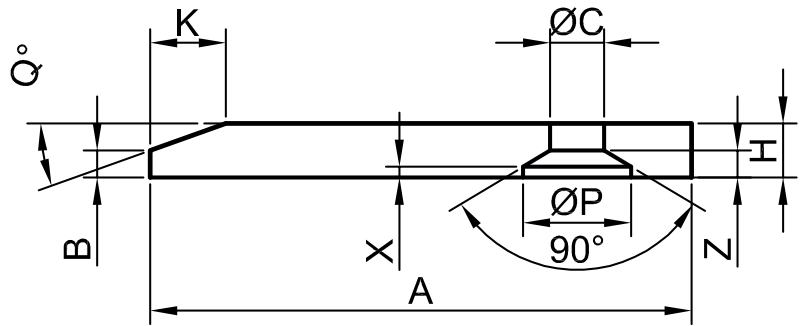
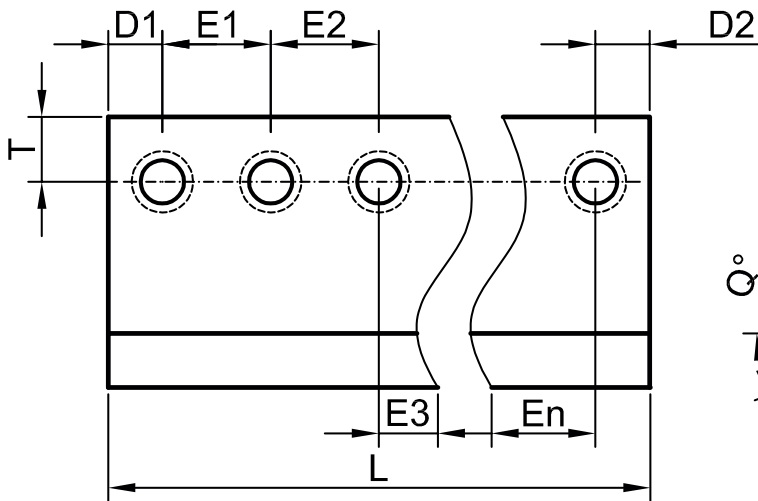
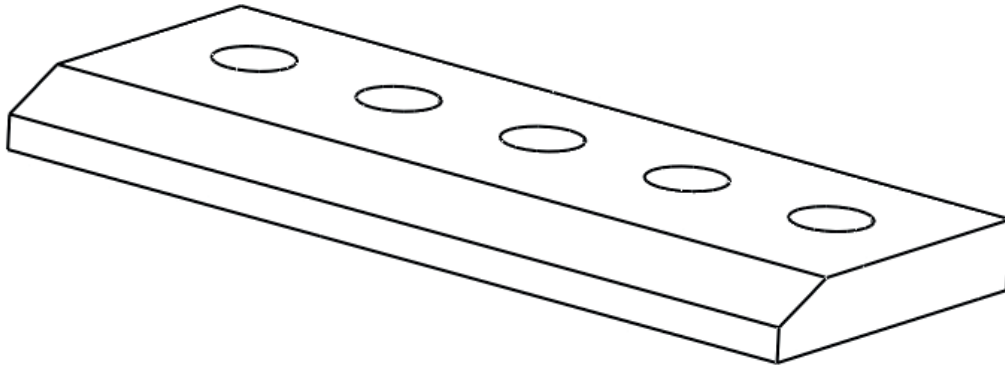


# LEMIESZ

wzór: L003

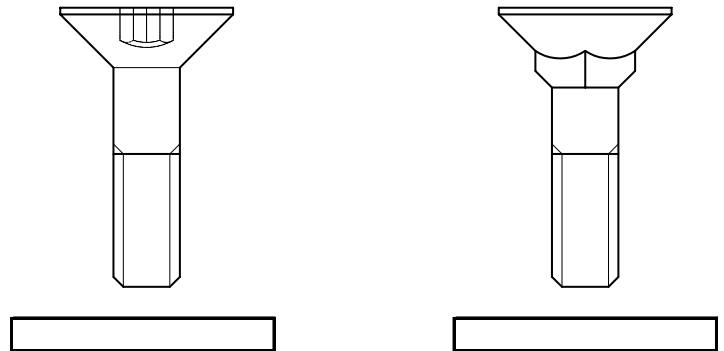


H											
L											
A											
B											
K											
T											
D		D1	D2								
E		E1	E2	E3	E4	E5	E6	E7	E8	E9	E10
ØC											
ØP											
Z											
X											

lub podaj  $Q^\circ$

lub podaj rozmiar śruby

Gatunek stali (zaznacz odpowiedni)	
HARDOX 400	<input type="checkbox"/>
HARDOX 450	<input type="checkbox"/>
HARDOX 500	<input type="checkbox"/>
HARDOX 550	<input type="checkbox"/>
HARDOX 600	<input type="checkbox"/>



/\* wprowadzane wartości w mm. /

**-STAL-HURT- S.C.**

ul. Główna 136; 58-410 Marciszów  
tel/fax 75 74 10 358  
mobile 606 574 168

[www.stal-hurt.com](http://www.stal-hurt.com) biuro@stal-hurt.com



**SSAB**